

# Technische fiche K109MF



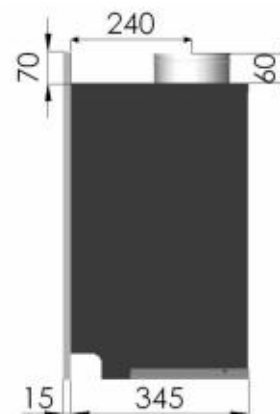
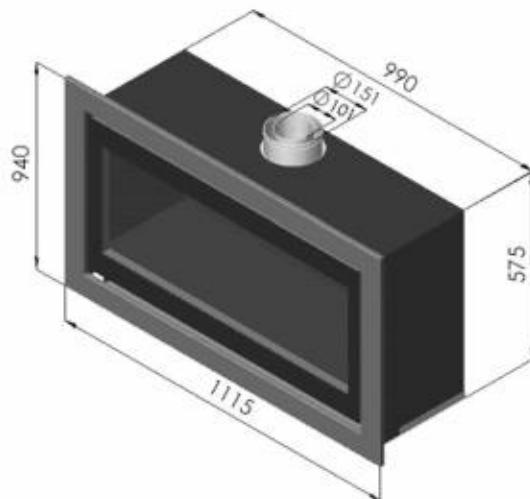
Wijnranken/Vines/Sarments



Keien/Pebbles/Cailloux



Kolen/Coals/Charbons



| K109MF   |             |
|--|-------------|
| vermogen W<br>capacity W<br>puissance W  | 10500       |
| sfeervuur W<br>spherefire<br>feu d'ambiance W  | 4200        |
| volume m <sup>3</sup><br>volume m <sup>3</sup><br>volume m <sup>3</sup>              | 100-180     |
| gesloten verbranding ø<br>closed combustion<br>combustion.étanche 100/150            | ■           |
| dubbele vermiculite brander<br>dual vermiculite burner<br>brûleur double vermiculite | ■           |
| digitale thermastaat<br>digital thermostat<br>thermostat digital                     | ■           |
| afstandsbediening RF<br>remote control RF<br>télécommande RF                         | ■           |
| ventilator 2 snelheden<br>fan 2 speeds<br>ventilateur 2 vitesses                     | ■           |
| kolen<br>coals<br>charbons   | ■           |
| keien<br>pebbles<br>cailloux   | ■           |
| ranken<br>vines<br>sarments  | ■           |
| inbouwmaten h x l x d<br>dimensions h x l x d<br>encombrement h x l x p              | 575x990x345 |